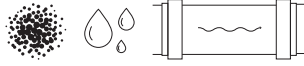


AICON PIPE XR-3.0"



Nykyaikainen röntgentarkastusjärjestelmä, joka on suunniteltu 3.0" tuuman putkessa kuljetettavien nestemäisten, osittain nestemäisten ja soseutettujen tuotteiden laadunvalvontaan. Tämä laite tarjoaa korkeimman mahdollisen kontaminaation havaitsemisen tason minimoiden samalla kontaminoitumattoman tuotteen hylkäämisen. IP69 -standardin mukaisen AICON PIPE XR -laitteen vahva rakenne mahdollistaa toiminnan jatkumisen myös vaativimmissa tuotanto-olosuhteissa.



150 m/min
Nopeus



10 Gb/s
Prosessointi



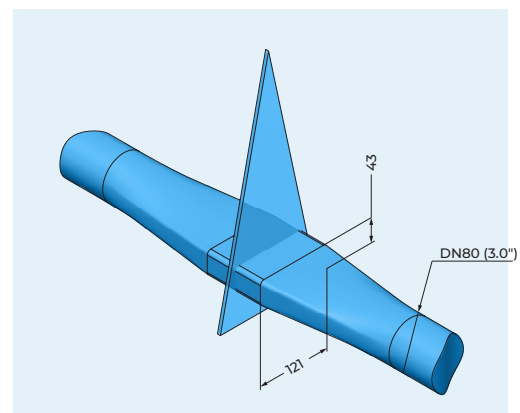
8.5 m³/h
Suorituskyky

EDISTYKSELLINEN RÖNTGENTUNNISTIN

SEURAAVIEN TUOTTEIDEN LAADUNVALVONTAAN
PUTKISTOISSA KULJETETTAVAT TUOTTEET

EDUT

- **Tehokas havaitseminen** - korkein metallikontaminaation, lasin, kivien, kalkkeutuneiden luiden, teflonin, keramiikan, paksun muovin, tuotemassojen jne. havaitsemisen taso matalimmalla mahdollisella väärien hylkäyksien määrällä.
- **Monitoiminen** - alan ennätyksellisen kuva-analyysoitimen määrän ansiosta AICON-röntgentunnistimet pystyvät käsittelemään minkä tahansa tyyppisiä sovelluksia tehokkaasti.
- **Korkea suorituskyky** - innovatiivinen tiedonkäsittelymenetelmä, joka tukee jopa 8.5 m³/h tuotantolinjoja.
- **Kaksoisenergiakuvaus** - valinnainen kaksoisenergiakuvausteknologia tarjoaa tarkan kontaminaation havaitsemisen heterogeenisissä tuotteissa, joilla on erilaiset tiheydet, suuret luontaiset kontrastit, satunnainen järjestys tai päällekkäiset kerrokset.
- **Jäljitettävä** - koko tuotehistoria (mukaan lukien valmistusprosessi) ja yksityiskohtaiset arkistointitiedot helposti saatavilla laadunvalvontaa varten.
- **Yksinkertainen integrointi** - avaimet käteen -ratkaisu mahdollistaa yksinkertaisen ja nopean integroinnin tuotantoympäristöön.



Säteiden geometria

TEKNOLOGIA

- **Tehokas ja monisäikeinen tiedonkäsittely** - alan suurimmat monisäikeiset tiedonkäsittelynopeudet – jopa 10 Gt/s – takaavat tehokkaimman kuvankäsittelyn ja korkeimman suorituskyvyn koko tarkastusjärjestelmälle.
- **Laitteen omavalvontamekanismi** - AICON PIPE XR -sarjan laitteet on varustettu edistyneillä mekanismeilla, jotka vahvistavat komponenttiansa ja ohjelmistonsa asianmukaisen toiminnan kaksoiskommunikaation perusteella. Tämän konseptin mukaan rakennetut laitteet suorittavat jatkuvaa omavalvontaa havaitakseen omat toimintahäiriönsä tuotteen skannausprosessin kaikissa vaiheissa aina kuvan luomisesta kuva-analysointiin, operatiiviseen todentamiseen ja tiedonkeruun valvontaan.
- **Käänteinen tarkastuslogiikka** - oletuksena AICON X-RAY -laitteet käsittelevät jokaista tarkastettua tuotetta vaatimustenvastaisena ja siksi ne katsotaan hylätyksi. Vasta skannauksen aikana järjestelmä analysoi ja määrittää, täyttääkö tuote odotetut laatuvaatimukset ja voidaanko sen tila muuttaa vaatimusten mukaiseksi. Tämä käänteinen tuotetarkastuslogiikka minimoi huomattavasti sitä riskiä, että vaatimustenvastaisia tuotteita joutuisi markkinoille, vaikka jokin tarkastusjärjestelmän komponentti vioittuisi.
- **Edistynyt seurantajärjestelmä** - edistynyt reaaliaikainen tuotevirran hallinta ja jokaisen kuljetetun tuotteen luotettava sijainnin rekisteröinti riippumatta linjan kapasiteetista tai tuotantoprosessin monimutkaisuudesta.

OMINAISUUDET

- **Älykäs ja ergonominen muotoilu** - ergonomiset ratkaisut takaavat sujuvan toiminnan ja mahdollistavat järjestelmän helpon ja nopean säätämisen, jos yksittäisiä kuluvia osia tarvitsee vaihtaa. Lisäksi järjestelmät on suunniteltu korkeimpien hygieniastandardien mukaisesti, jotta huolto on helppoa valmistusolosuhteista riippumatta.
- **Yksinkertainen ja helppokäyttöinen** - käyttö on yksinkertaista ja helppoa erittäin ergonomisen järjestelmän ja automatisoidun tuoteosamaisen ansiosta.
- **Käyttöliittymän räätälöinti** - hallintapaneeli voidaan räätälöidä joustavasti käyttäjän vaatimusten mukaiseksi käyttömukavuuden takaamiseksi.
- **Täysi MES-järjestelmän integraatio** - älykäs integrointi tuotantoympäristöön ja laaja yhteensopivuus alan nykyisten standardien kanssa takaa röntgentunnistusjärjestelmän saumattoman tiedonsiirron tuotantolinjan keskeisten laitteiden kanssa (mukaan lukien EtherNet/IP, PROFINET, S7, EtherCAT, Modbus-TCP, Profibus, CAN, CANopen, OPC UA, SQL, Siemens Standard ja RS).

Lue lisää verkkosivustollamme



TEKNISET TIEDOT

AICON PIPE XR-3.0"

Suorituskyky	8.5 m ³ /h
Havaitsemisalue	3.0"
Diodiresoluutio	0,2 mm – 0,8 mm, Kaksoisenergia
Röntgenlähde	35-100 kV / 1.0-8.0 mA, 500 W
Skannaavien säteiden määrä	1
Säteen suunta	Pystysuunta
Röntgensäteily	< 1 µSv/h, tuote noudattaa EU-direktiivejä
Jäähdytys	Kuiva ilman jäähdytysjärjestelmä
Käyttöympäristö	Lämpötila: 0–45°C, kosteus: 30–95 %, tiivistymätön
Sisäänmenon suojaus	IP65 (valinnainen IP69)
Rakennusmateriaali	Helmipuhallettu ruostumaton teräs 1.4301 (AISI 304)
Näyttö	TFT LCD 15" kosketusnäyttö
Käyttöjärjestelmä	Windows 10 Enterprise
Ohjelmisto	AiSoft
Tuoteohjelmien määrä	1000
Levytila	500 Gt röntgenkuville ja sisäiselle tallennustilalle, laajennettava
Viestintärajapinnat	Ethernet 10/100/1000 mbps, USB 3.0
Ilman tarve	Väh. 6 bar pneumaattisille hylkäysjärjestelmille
Virtalähde	Yksivaiheinen, 230 VAC +/-10%, sulake 16 A
Mitat	2163 mm x 1022 mm x 2277 mm (L x B x H)

