

SFOGLIATRICI - DOUGH SHEETERS



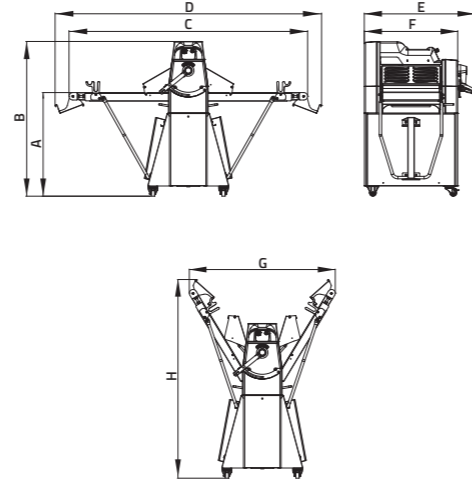
SHB50B075



SHB50B100B

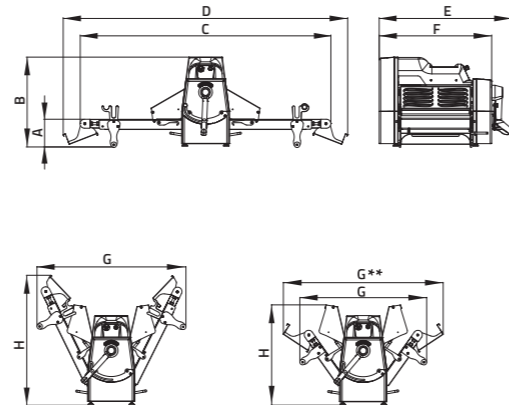
SHB500B/600B SFOGLIATRICI CON BASAMENTO VERSIONE BANCO | FLOOR STANDING SHEETERS BUT TABLE VERSION

TIPO	SHB50B075B	SHB50B100B	SHB50B120B	SHB60B100B	SHB60B120B	SHB60B140B
A (mm)	920	920	920	920	920	920
B (mm)	1375	1375	1375	1375	1375	1375
C (mm)	1820	2095	2535	2095	2535	2945
D (mm)	2070	2340	2790	2340	2790	3215
E (mm)	980	980	980	1080	1080	1080
F (mm)	820	820	820	920	920	920
G (mm)	1125	1225	1460	1225	1460	1660
H (mm)	1660	1780	1980	1780	1980	2150
Apertura cilindri Cylinders opening (mm)	40	40	40	40	40	40
Diametro cilindri Cylinders diameter (mm)	80	80	80	80	80	80
Larghezza nastri Conveyor belts width (mm)	500	500	500	600	600	600
Potenza Power (kw)	0,55	0,55	0,55	0,75	0,75	0,75
Potenza Power (hp)	0,75	0,75	0,75	1	1	1
Peso Weight (kg)	170	175	180	180	185	190



SHB500/600 SFOGLIATRICI DA BANCO | TABLE TOP SHEETERS

TIPO	SHB50B050	SHB50B075	SHB50B100	SHB60B100
A (mm)	205	205	205	205
B (mm)	650	650	650	650
C (mm)	1195	1820	2095	2095
D (mm)	1440	2070	2340	2340
E (mm)	980	980	980	1080
F (mm)	820	820	820	920
G (mm)	**1165 / 930	1100	1225	1225
H (mm)	735	*950 / 865	*1075 / 990	*1075 / 990
Apertura cilindri Cylinders opening (mm)	40	40	40	40
Diametro cilindri Cylinders diameter (mm)	80	80	80	80
Larghezza nastri Conveyor belts width (mm)	500	500	500	600
Potenza Power (kw)	0,55	0,55	0,55	0,75
Potenza Power (hp)	0,75	0,75	0,75	1
Peso Weight (kg)	130	135	140	150



* Macchina in posizione di riposo con le teglie. ** SHB50B050 non permette la chiusura delle teglie nella posizione di riposo.
* Machine in rest position with trays. ** It is not possible closing the trays in model SHB50B050 for the rest position.

PASTRY EQUIPMENTS



Z.MATIK
DOUGH LOVERS

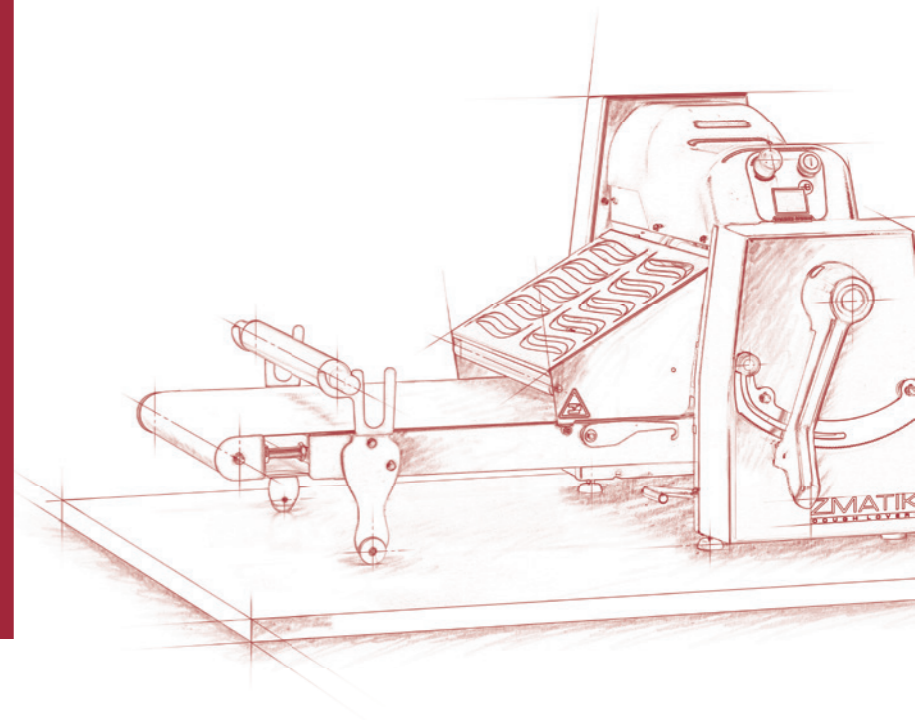
Z.Matik S.r.l. - Via dell'Artigianato, IV Strada, n.6
35020 Candiana (PD) Italy - Tel. +39 049 9599935
www.zmatik.com - info@zmatik.com



© Creative Studio s.r.l. - PD 09/2023

ZMATIK

DOUGH SHEETERS



Z.MATIK
DOUGH LOVERS

SFOGLIATRICI DOUGH SHEETERS

Z.MATIK
DOUGH LOVERS



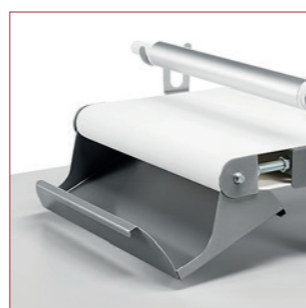
SHB50B075



La sfogliatrice modello SHB è compatta e con un design che permette all'operatore di lavorare in modo confortevole.

La meccanica mantiene alcuni punti cardine, ma viene rinnovata anch'essa, consentendo al cliente minor manutenzione e maggiore resistenza. L'obiettivo è di rendere questa gamma ancora più solida e intuitiva, quindi agevolare l'operatore soprattutto nella pulizia ordinaria.

La sfogliatrice si presta a molteplici applicazioni: dalle pasticcerie agli hotel, al catering, ecc. Gli optional esistenti sono stati resi ancor più evoluti.



teglia

Optional: teglia raccolta pasta
Optional: collecting dough tray



display

Optional: il display permette di controllare precisamente l'abbassamento dei cilindri calibratori

Optional: the display allows you to precisely check the decrease of calibrator cylinders



SHB50B100B

The SHB model sheeter is compact and with a design that allows the operator to work comfortably.

The mechanics keep some key points, but they are also renewed, allowing the customer less maintenance and greater resistance.

The goal is to make this range even more solid and intuitive, thus facilitating the operator especially in routine cleaning. The dough sheeter is perfect for multiple applications: from pastry shops to hotels, catering, etc.

Existing options have been made even more advanced.

